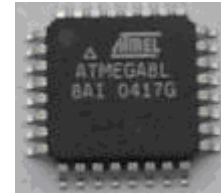


Realizzazione Hw di una Evaluation board con micro ed interfacce

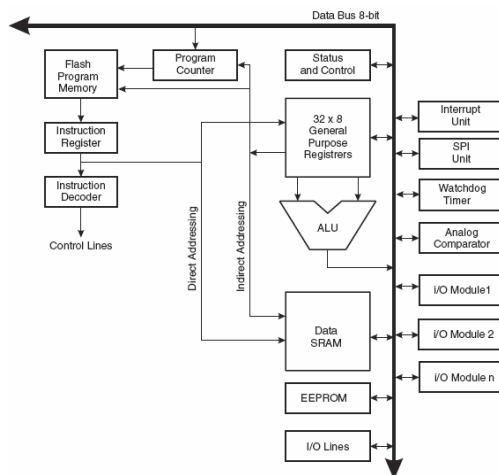
Scenario

Nell'ambito dei progetti che riguardano i sistemi elettronici per l'intelligenza ambientale, il microcontrollore rappresenta l'unità di elaborazione del sistema, fornisce diverse modalità di funzionamento per avere un basso consumo di potenza e diverse interfacce per comunicare con il "mondo esterno".



ATMEL Atmega8

Obiettivo del progetto



L'obiettivo del progetto è realizzare, partendo dallo studio del Datasheet del microcontrollore, una evaluation board che permetta di utilizzarne a pieno le funzionalità, testandone le caratteristiche.

I possibili micro con cui realizzare evaluation board sono i seguenti modelli:

MSP430 della Texas Instruments

ATMEGA 8 della Atmel

ATMEGA 128 della Atmel

Logistica

Il progetto è da realizzarsi presso il laboratori di microidea, procedendo alla realizzazione della board.

Scheduling e info

partenza del progetto: asap

La scelta di questo progetto è consigliata a chi vuole acquisire manualità nella realizzazione pratica del PCB partendo dal Gerber file fino al testing del completo funzionamento della board.